

N 70, FLEX ИНДУКЦИОНЕН ПЛОТ, 30 CM, ЧЕРНО,
T63TDX1L0

оразмерени чертежи

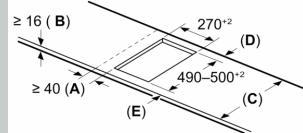
Измерване в мм
Възможности за комбинация Domino със
съответните размери на уредите и профила

Вид ширина:
Ширина на уреда:

	A	B	C	D	L	X		
2x30	306	306	-	-	-	-	612	576
1x30, 1x40	306	396	-	-	-	-	702	666
1x30, 1x60	306	606	-	-	-	-	912	876
1x30, 1x70*	306	708	-	-	-	-	1014	980
1x30, 1x80	306	826	-	-	-	-	1132	1086
1x30, 1x90	306	918	-	-	-	-	1224	1186
2x40	396	396	-	-	-	-	792	756
1x40, 1x60	396	606	-	-	-	-	1002	966
1x40, 1x70*	396	708	-	-	-	-	1104	1070
1x40, 1x80	396	826	-	-	-	-	1222	1176
1x40, 1x90	396	918	-	-	-	-	1314	1276
3x30	306	306	306	-	-	-	918	882
2x30, 1x40	306	306	396	-	-	-	1008	972
2x30, 1x60	306	306	606	-	-	-	1218	1182
2x30, 1x70*	306	306	708	-	-	-	1320	1286
2x30, 1x80	306	306	826	-	-	-	1438	1392
2x30, 1x90	306	306	918	-	-	-	1530	1492
1x30, 2x40	306	396	396	-	-	-	1098	1062
1x30, 1x40, 1x60	306	396	606	-	-	-	1308	1272
1x30, 1x40, 1x70*	306	396	708	-	-	-	1410	1376
1x30, 1x40, 1x80	306	396	826	-	-	-	1528	1482
1x30, 1x40, 1x90	306	396	918	-	-	-	1620	1582
2x40, 1x60	396	396	606	-	-	-	1398	1362
4x30	306	306	306	306	-	-	1224	1188
3x30, 1x40	306	306	306	396	-	-	1314	1278
1x30, 1x75	306	750	-	-	-	-	1056	1020
1x40, 1x75	396	750	-	-	-	-	1146	1110
2x30, 1x75	306	306	750	-	-	-	1362	1326
1x30, 1x40, 1x75	306	396	750	-	-	-	1452	1416

* Невъзможно със 70 см индукционен плот

Измерване в мм



A: Мин. разстояние от профила на печката до стената

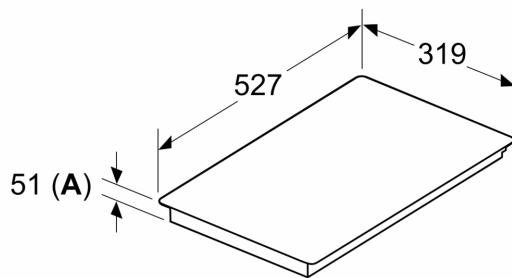
B: Разстоянието между повърхността на работния плот и горната част на предната част на фурната трябва да бъде 30 mm

Вж. изискванията за разстояние за фурната

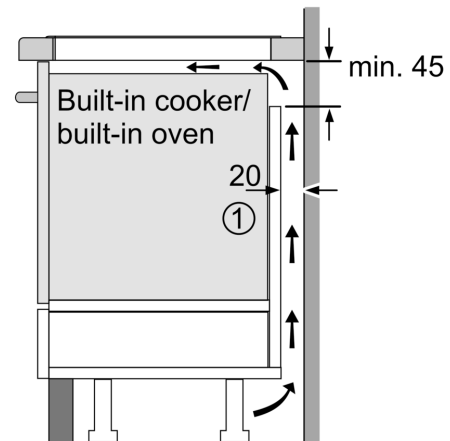
Работният плот, върху който е инсталирана фурната, трябва да издържа на натоварвания от припл. 60 kg; подходящи структури трябва да се използват, ако е нужно

C	D	E
585-600	50	≥ 35
> 600	≥ 50	≥ 50

Измерване в мм



A: Отдръпнатата дълбочина



① Ventilation gap must be present

All measurements in mm

оразмерени чертежи

